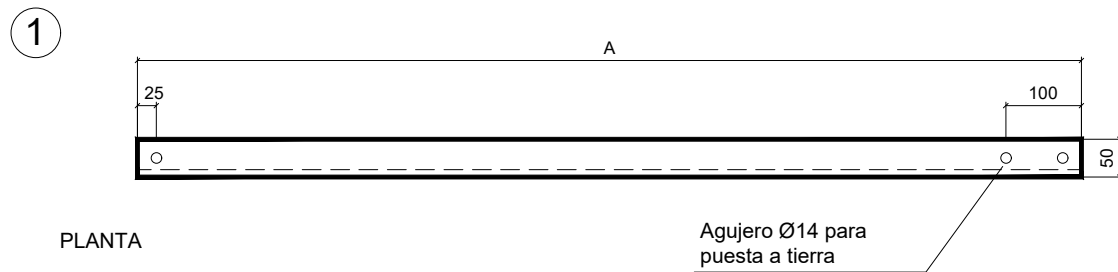
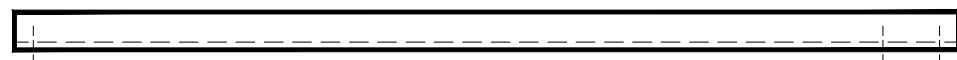


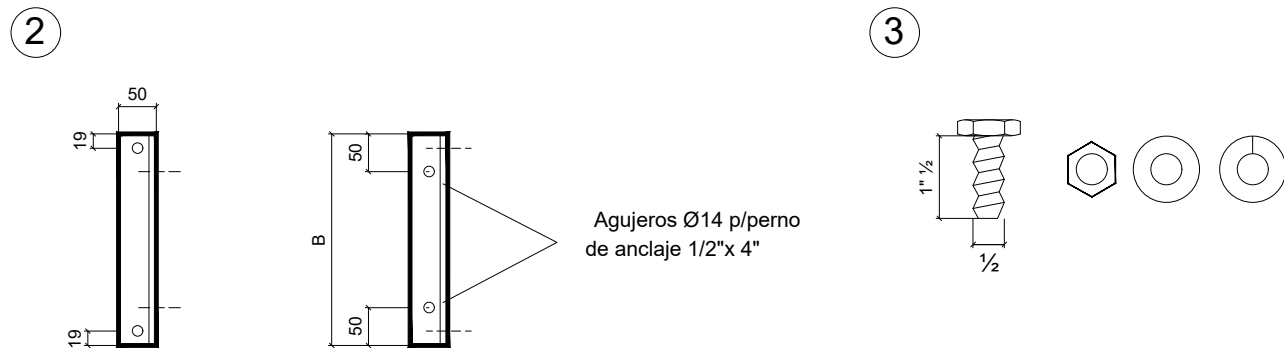
PLANTA



PLANTA



ALZADO



PLANTA

ALZADO

REFERENCIAS.-

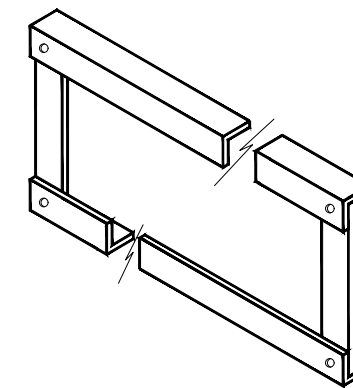
N°	TIPO	CANT	MATERIAL
1	PNL 50-50-6 segun DIN 1028	2	Acero galv.
2	PNL 50-50-6 segun DIN 1028	2	Acero galv.
3	Bulon 1/2"x 1"1/2 c/tuerca, arandelas	4	Acero galv.

NOTAS: El perfil PNL 50-50-6 se podrá sustituir por PNL 2"x2"x1/4"

Los agujeros para el montaje del equipo se realizarán de acuerdo al equipo a instalar y a la distancia entre los tabiques.

El largo del bastidor se verifica en obra.

A	6kV	15kV
	1000mm	1250mm
B	6kV	15kV
	268mm	388mm



MODIFICACIONES A LA VERSION 06/2011

- 1) SE MODIFICA LA DESCRIPCIÓN DEL MATERIAL EN LAS REFERENCIAS 1 Y 2
- 2) SE ELIMINA EN NOTAS EL REQUERIMIENTO DE PINTADO DE LOS PERFILES

MODIFICACIONES A LA VERSION 10/2005

- 1) SE REALIZAN CAMBIOS EN LAS OBSERVACIONES DE LAS REFERENCIAS
- 2) SE MODIFICA EL ANCHO (B) DEL BASTIDOR

**UTE** GERENCIA SECTOR PROYECTOS Y NORMALIZACION  
GERENCIA DIVISION REDES DE DISTRIBUCION

Palacio de la Luz Piso 5 Tel 2090560 Fax 2083084 Email nordis@ute.com.uy - pcya.red@ute.com.uy

TEMA			
BASTIDOR PARA SECCIONADOR 6 y 15kV (p/fijacion en tabique) (ETMB1)			
CONTIENE		N° PLANO	ESCALA
HERRAJES DE ESTACIONES - INTERIOR			1:10
FECHA	TECNICO	DIBUJANTE	CODIGO 054171
VERSION ORIGINAL 12/1995	INES ALMARAZ	ERLING HOLT	SUPERVISOR
VERSION ACTUAL 05/2021	LAURA COUÑAGO	LAURA COUÑAGO	FILOMENA RAVA
ARCHIVO	\NormYproy\Nor\Planera\PLANOS NORMALIZADOS\HERRAJES Y ACCESORIOS		